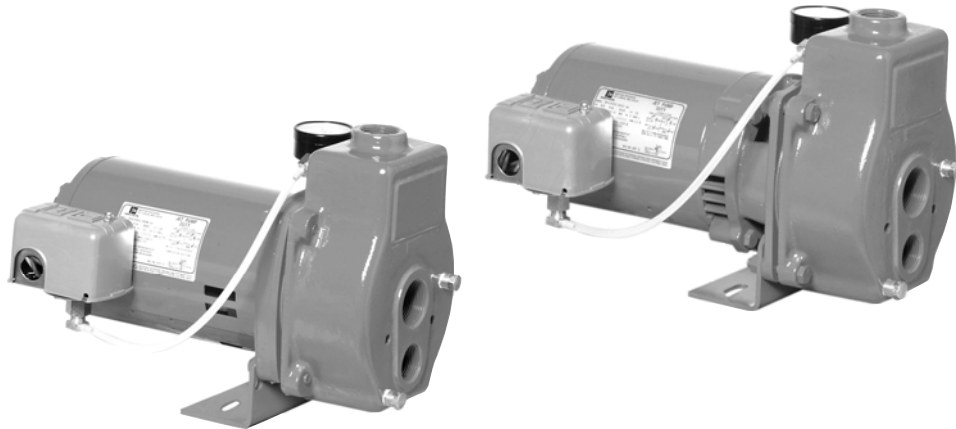




**OWNER'S MANUAL
MANUEL DU PROPRIÉTAIRE
MANUAL DEL
PROPIETARIO**

**INJECTION CENTRIFUGAL PUMP
POMPE CENTRIFUGE À INJECTION
BOMBA CENTRÍFUGA DE INYECCIÓN
MT / JT**



POMPCO, C.P. 247, Victoriaville, Québec, Canada, G6P 6S9
Tel: (819) 758-1581 - Fax: (819) 758-4837

POMPCO S.A. de C.V., Guadalajara, Jalisco, MEXICO
Tel: (523) 827-2751

Web: www.pompcoco.com e-mail: service@pompcoco.com

INSTALLATION GUIDE FOR THE INJECTION CENTRIFUGAL PUMP "MT / JT" SERIES

IMPORTANT: Read carefully this instruction manual before installing or turning on the pump.

WARNING - ELECTROCUTION RISK

- ⇒ Electric installation must be conformed to the National code of electricity and to all other local rulings applicable.
- ⇒ Call on a qualified electrician for the motor 's electrical supply.
- ⇒ Make sure that the motor is correctly grounded and that all connections are safe.
- ⇒ Always shut down the electrical supply of the motor before starting its maintenance.
- ⇒ This pump is not built to be used in a pool.
- ⇒ Keep working area as dry as possible.

INSTALLATION

a) Location of the pump

It is recommended to install the pump as close as possible to the water supply. Place the pump in a clean, dry and ventilated area that provides enough space for the maintenance and that protects against frost. The pump must be installed on a solid base.

b) Suction pipe

For the maximum efficiency of the pump, it is essential to use a 1 ¼" suction pipe. If the horizontal distance between the well and the pump is quite large, you need a pipe that has a diameter of 1 ½" to prevent friction in the pipe. Place a foot valve at the other end of the suction pipe. If a well point has been used, you have to install a check valve in order for the pump not to discharge itself.

Cautions:

- On the horizontal section, always put an upward slope, from the source to the pump, in order to prevent air pouches from forming in the pipes.
- To avoid leakage, coat connections with teflon in band or paste.

c) Connection of the pump to the tank

Two types of tanks can be used with the injection centrifugal pump. Those are either the pre-charged tank and the galvanized tank. If you choose the galvanized tank be sure to install an air volume control on the tank. The output pipe from the pump to the tank, should be as short as possible. Don't forget to install a tee with a plug on the exit of the pump to ease the priming.

d) Starting the pump

Never start a dry pump, be cause it might damage the impeller and the mechanical joint. To load the pump, remove the plug from the tee you installed on the exit of the pump, and pour in with water till it's full. This operation can take from 5 to 15 minutes depending on the length of the pipe that needs to be filled up. Then, put the plug back and start the pump.

e) Emptying

If the pump is occasionally exposed to frost, you absolutely have to empty the tank as well as the pump. This will prevent the pipes and the pump body from breaking. To do so, you only need to remove the priming plug and the plug under the pump body.

PROBLEMS AND THEIR CAUSES

a) The motor does not start

- ⇒ The fuse or the circuit breaker is off
- ⇒ The electrical supply is not appropriate
- ⇒ There is a bad connection
- ⇒ The motor is defective

b) No suction

- ⇒ The pump is not primed property
- ⇒ There are air leaks in the suction pipe
- ⇒ The suction level is too high
- ⇒ The foot valve is jammed

c) Starting and shut down too frequent

- ⇒ Air leaks in the tank
- ⇒ Tank is full of water (no air volume)
- ⇒ Too small tank for the chosen application.
- ⇒ The air volume control is defective (with a galvanized tank)
- ⇒ Water losses in the discharge pipes
- ⇒ Water losses in the suction pipes
- ⇒ Pressure switch is not correctly adjusted

d) The pump not pulling enough water

- ⇒ Water losses in the suction pipes
- ⇒ The pipes are too small
- ⇒ The foot valve is jammed
- ⇒ The suction level is too high
- ⇒ Wrong pump-ejector combination
- ⇒ Ejector jammed with dirt
- ⇒ Impeller jammed

GUIDE D'INSTALLATION DE POMPE CENTRIFUGE À INJECTION

SÉRIE "MT / JT"

IMPORTANT: Lire ce manuel d'instructions attentivement avant d'installer la pompe ou de la mettre en marche.

MISE EN GARDE - RISQUE D'ÉLECTROCUTION

- ⇒ L'installation électrique doit être conforme au code Canadien de l'électricité et à tous les codes et ordonnances locales applicables.
- ⇒ Faire appel à un électricien qualifié pour l'alimentation électrique du moteur.
- ⇒ S'assurer que le moteur est correctement mis à la terre, et que tous les raccordements sont sécuritaires.
- ⇒ Toujours couper l'alimentation électrique du moteur avant de procéder à l'entretien de la pompe.
- ⇒ Cette pompe n'est pas construite pour être utilisée dans une piscine.
- ⇒ Garder la zone de travail aussi sèche que possible.

INSTALLATION

a) Localisation de la pompe

Il est recommandé d'installer la pompe le plus près possible de la source d'approvisionnement d'eau ou du puits. Placer la pompe dans un endroit propre, sec et aéré offrant de l'espace pour l'entretien et une protection contre le gel. Il faut que la pompe soit installée sur une base solide.

b) Tuyau d'aspiration

Pour une efficacité maximale de la pompe, il est essentiel d'utiliser un tuyau d'aspiration de 1 ¼". Si la distance horizontale entre le puits et la pompe est appréciable il faudrait accroître le diamètre du tuyau à 1 ½", afin de réduire la friction dans le tuyau. Munir l'extrémité du tuyau d'aspiration d'un clapet de pied. Si le pompage se fait à l'aide d'une pointe de puits, il faut installer un clapet de retenue pour ne pas que la pompe se décharge.

Précautions:

- Sur la section horizontale, toujours mettre une pente vers le haut, de la source à la pompe, afin d'éviter la formation de poche d'air dans la canalisation.
- Bien enduire les raccords de téflon en ruban ou en pâte, pour éviter les fuites.

c) Raccordement de la pompe sur le réservoir

Deux types de réservoir peuvent être utilisés avec une pompe centrifuge à injection. Il s'agit du réservoir pré-chargé et du réservoir galvanisé. Si le réservoir galvanisé est votre choix, ne pas oublier d'installer un contrôleur d'air sur le réservoir. La conduite de refoulement de la pompe au réservoir devrait être aussi courte que possible. Ne pas oublier d'installer un té avec un bouchon sur la sortie de la pompe pour ainsi faciliter l'amorçage.

d) Amorçage de la pompe

Ne jamais faire démarrer la pompe à sec, ce qui pourrait endommager le joint mécanique et l'impulseur. Pour charger la pompe, retirer le bouchon installé plus tôt sur le dessus de la pompe et y verser de l'eau propre jusqu'à débordement. Cette opération peut prendre entre 5 et 15 minutes, dépendant de la longueur de tuyau à remplir. Ensuite, remettre le bouchon et partir la pompe.

e) Vidange

Si la pompe est exposée à l'occasion au gel, il faut absolument vidanger l'eau de la pompe et du réservoir. Ceci à pour effet de prévenir l'éclatement des tuyaux et du corps de la pompe. Pour ce faire, il suffit seulement de retirer le bouchon d'amorçage et le bouchon sous la pompe

LES PROBLÈMES ET LEURS CAUSES

a) Le moteur ne démarre pas

- ⇒ La fusible ou le disjoncteur est hors-tension.
- ⇒ La tension électrique n'est pas adéquate.
- ⇒ Il y a un mauvais branchement.
- ⇒ Le moteur est défectueux.

b) Aucun pompage

- ⇒ La pompe n'est pas bien amorcé.
- ⇒ Fuites d'air dans la conduite d'aspiration.
- ⇒ La hauteur d'aspiration est trop élevée.
- ⇒ Le clapet de pied est obstrué.

c) Démarrages et arrêts trop fréquents de la pompe

- ⇒ Fuites d'air dans le réservoir.
- ⇒ Réservoir plein d'eau.
- ⇒ Réservoir trop petit pour l'application choisie.
- ⇒ Contrôle du volume d'air défectueux (avec un réservoir galvanisé).
- ⇒ Pertes sur la tuyauterie de refoulement.
- ⇒ Pertes sur la tuyauterie d'aspiration.
- ⇒ Interrupteur de pression mal ajusté.

d) Le pompe refoule un faible débit d'eau

- ⇒ Fuites dans les conduites d'aspiration.
- ⇒ Tuyauterie trop petite.
- ⇒ Le clapet de pied est obstrué.
- ⇒ Hauteur d'aspiration trop élevée.
- ⇒ Mauvaise combinaison pompe-éjecteur.
- ⇒ Éjecteur bouché par une saleté.
- ⇒ Impulseur bouché.

GUÍA DE INSTALACIÓN DE BOMBA CENTRÍFUGA DE INYECCIÓN SERIE "MT / JT"

IMPORTANTE: Lea este instructivo con cuidado antes de instalar o de encender la bomba.

PRECAUCIONES - RIESGO DE ELECTROCUCIÓN

- ⇒ Llame a un electricista calificado para la instalación eléctrica del motor.
- ⇒ Asegúrese de que el motor está aterrizado correctamente, y que todas las conexiones están selladas y aseguradas.
- ⇒ Corte siempre la alimentación eléctrica del motor antes de dar mantenimiento a la bomba.
- ⇒ Esta bomba no está construida para uso en albercas.
- ⇒ Guardar la zona de trabajo de la bomba tan seca como sea posible.

INSTALACIÓN

a) Ubicación de la bomba

Es recomendable ubicar la bomba lo más cerca posible a la fuente de abastecimiento de agua o del pozo. Coloque la bomba en un sitio limpio, seco y ventilado ofreciendo un espacio razonable para el mantenimiento y una protección contra el frío. Instale la bomba sobre una base sólida.

b) Tubo de succión

Para una eficiencia máxima, es esencial usar un tubo de succión de 1 ¼". Si la distancia horizontal entre el pozo y la bomba es considerable, es mejor usar un tubo de 1 ½" para reducir la fricción en el tubo. Instale una válvula de pie a la extremidad del tubo de por lo menos 1 ¼". Si el bombeo se hace a partir de una punta de pozo, se debe instalar una válvula check para evitar que se descargue la bomba.

ATENCIÓN:

- Sobre la tubería de succión en horizontal, siempre poner una conexión excéntrica, acoplada a la succión de la bomba, para evitar la formación de burbujas de aire.
- Agregar cinta o pasta de teflón a los conexiones para evitar fugas.

c) Acoplamiento de la bomba con el tanque

Dos tipos de tanques pueden ser utilizados con una bomba centrífuga de inyección. El tanque precargado y el tanque galvanizado. En el caso del tanque galvanizado, no olvide instalar un controlador de aire en el tanque. El conductor de descarga al tanque debe ser tan corto como sea posible. No olvide instalar un "codo t" con un tapón a la descarga de la bomba para facilitar el cebado.

d) Cebado de la bomba

Nunca arranque la bomba en seco, ya que podría dañar el sello mecánico y el impulsor. Para cargar la bomba, quite el tapón instalado mencionado anteriormente a la descarga de la bomba y llene de agua, hasta que se derrame el agua. Esta operación puede tomar de 5 a 15 minutos, según el tamaño del tubo a llenar. Luego, coloque nuevamente el tapón del "codo t" y encienda la bomba.

e) Vaciado

Si la bomba está expuesta al frío, se debe vaciar el agua de la bomba y del tanque. Para prevenir ruptura de la tubería y del cuerpo de la bomba. Para eso, se debe quitar el tapón de cebado y el tapón de dren ubicado debajo de la bomba.

PROBLEMAS Y CAUSAS

a) El motor no se enciende

- ⇒ El fusible o La pastilla térmica están fuera de servicio.
- ⇒ La corriente eléctrica no es la adecuada +/- 10% volts. Nom.
- ⇒ Mala conexión
- ⇒ Motor defectuoso

b) No bombea

- ⇒ La bomba no está bien cebada
- ⇒ Fugas de aire en la succión
- ⇒ Altura de succión demasiado alta
- ⇒ Válvula de pie obstruida

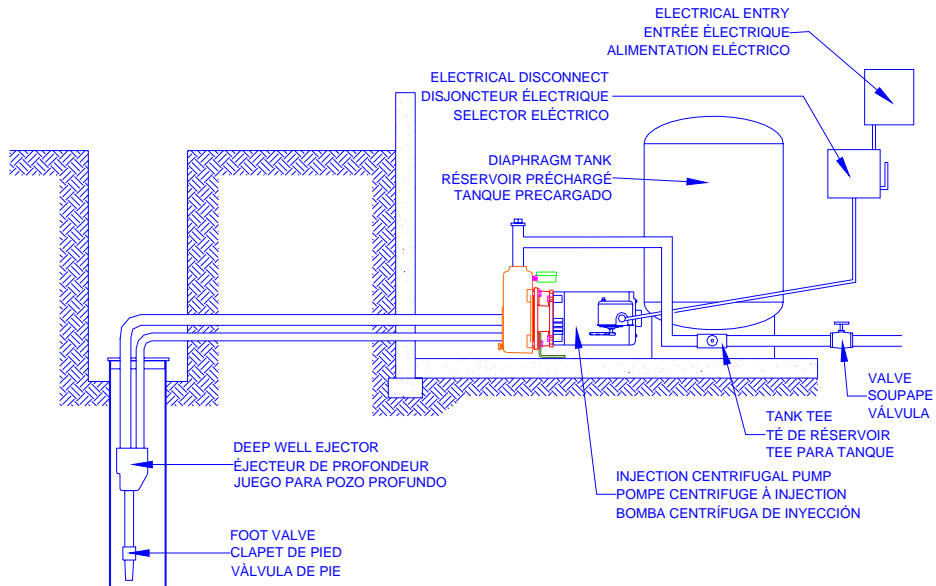
c) Arranques y paros frecuentes de la bomba

- ⇒ Fugas de aire en el tanque
- ⇒ Tanque demasiado lleno de agua.
- ⇒ Tanque mal dimensionado (muy pequeño)
- ⇒ Control de volumen de aire defectuoso (con tanque galvanizado)
- ⇒ Fugas en los tubos de la succión
- ⇒ Fugas en los tubos entre la bomba y el tanque
- ⇒ Interruptor de presión mal calibrado.

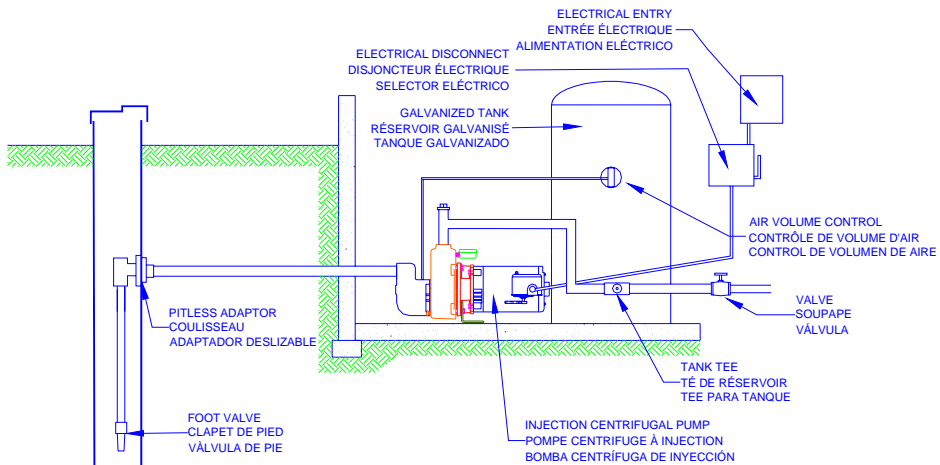
d) La bomba entrega poca agua

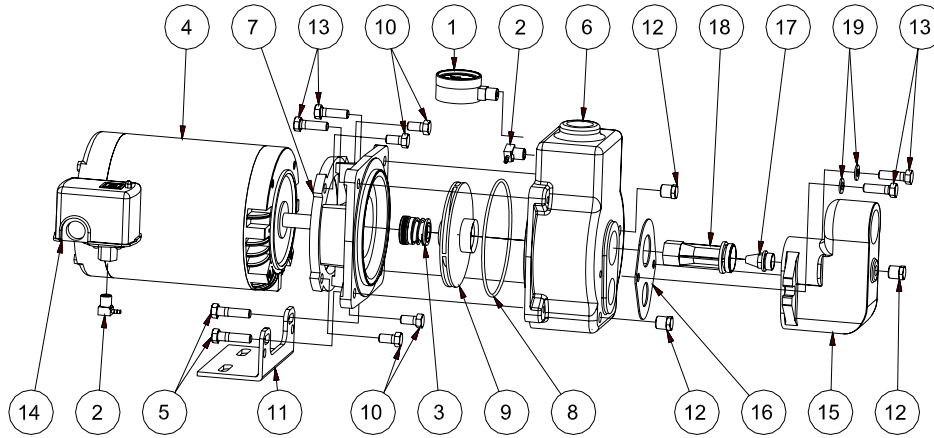
- ⇒ Fugas en la succión
- ⇒ Dimensionamiento de tubería de descarga muy pequeña.
- ⇒ Válvula de pie obstruida.
- ⇒ Altura de succión demasiado alta.
- ⇒ Mala combinación Bomba-inyector.
- ⇒ Inyector obstruido por basura.
- ⇒ Impulsor obstruido.

Typical deep well jet pump installation with diaphragm tank
Installation en profondeur typique avec réservoir préchargé
Instalación pozo profundo típica con tanque precargado

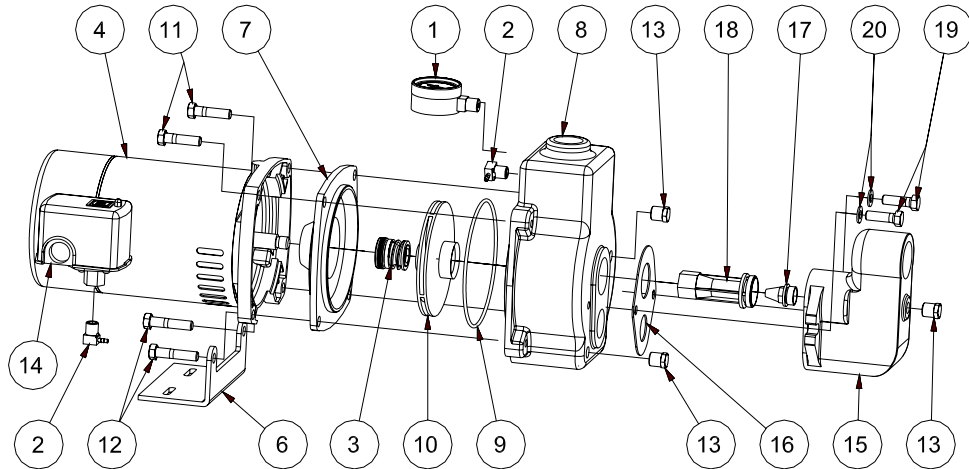


Typical shallow well jet pump installation with galvanized tank
Installation en surface typique avec réservoir galvanisé
Instalación pozo somero típica con tanque galvanizado





	Description	Description	Descripción	MODEL / MODÈLE / MODELO		
				MT-50	MT-75	MT-100
1	023-0100 PG-1002-4L pressure gauge	Manomètre PG-1002-4L	Manómetro PG-1002-4L	1	1	1
2	023-0570 Brass elbow VT-229-4-4	Raccord d'insertion VT-229-4-4	Codo de inserción VT-229-4-4	2	2	2
3	124-0120 2000 model mechanical seal	Joint de pompe modèle 2000	Sello mecánico modelo 2000	1	1	1
4	151-1210 1/2 H.P. motor 115/230 Volts	Moteur 1/2 C.V. 115/230 Volts	Motor 1/2 C.V. 115/230 Volts	1		
4	151-1230 3/4 H.P. motor 115/230 Volts	Moteur 3/4 C.V. 115/230 Volts	Motor 3/4 C.V. 115/230 Volts		1	
4	151-1250 1.0 H.P. motor 115/230 Volts	Moteur 1 C.V. 115/230 Volts	Motor 1.0 C.V. 115/230 Volts			1
5	310-0120 3/8"-16 x 1 1/2" hexagonal bolt	Boulon hex. plaqué 3/8"-16 x 1 1/2"	Tornillo hex. chapeado 3/8"-16 x 1 1/2"	2	2	2
6	511-0050 Pump body - assembly (MT)	Corps de la pompe - assemblé (MT)	Cuerpo de la bomba - ensamble	1	1	1
7	515-0015 Motor bracket (MT)	Support du moteur (MT)	Soporte del motor	1	1	1
8	515-0020 5 1/2 x 5 1/4 x 1/8 o'ring	Joint torique 5 1/2 x 5 1/4 x 1/8	O-ring 5 1/2 x 5 1/4 x 1/8	1	1	1
9	515-0042 MJ/MS-50 4.720" impeller	Impulseur MJ/MS-50 4.720"	Impulsor MJ/MS-50 4.720"	1		
9	515-0044 MJ/MS-75 5.000" impeller	Impulseur MJ/MS-75 5.000"	Impulsor MJ/MS-75 5.000"		1	
9	515-0046 MJ/MS-100 5.200" impeller	Impulseur MJ/MS-100 5.200"	Impulsor MJ/MS-100 5.200"			1
10	515-0065 3/8"-16 x 3/4" hexagonal bolt	Boulon hex. plaqué 3/8"-16 x 3/4"	Tornillo hex. chapeado 3/8"-16 x 3/4"	4	4	4
11	310-0230 Pump base	Base de la pompe	Base de la bomba	1	1	1
12	522-3510 1/4" N.P.T. brass plug	Bouchon hex. en laiton 1/4" N.P.T.	Tapón hex. de bronce 1/4" N.P.T.	2	2	2
13	522.4215 3/8"-16 x 1 1/4" hexagonal bolt	Boulon hex. plaqué 3/8"-16 x 1 1/4"	Tornillo hex. chapeado 3/8"-16 x 1 1/4"	2	2	2
14	661-0100 FSG-2 / 30-50 pressure switch	Interrupteur pression FSG-2 / 30-50	Interruptor de presión FSG-2 / 30-50	1	1	1
15	515-0109 Shallow well ejector body	Corps éjecteur / Surface	Cuerpo extractor / superficie	1	1	1
16	515-0120 Shallow well ejector gasket	Joint / Éjecteur de surface	Empaque / extractor somero	1	1	1
17	515-0141 17/64" Nozzle	Bec 17/64"	Boquilla 17/64"	1	1	1
18	515-0151 28/64" Ventury tube short	Tube de venturi court 28/64"	Tubo venturi corto 28/64"	1		
18	515-0152 32/64" Ventury tube short	Tube de venturi court 32/64"	Tubo venturi corto 32/64"		1	
18	515-0153 34/64" Ventury tube short	Tube de venturi court 34/64"	Tubo venturi corto 34/64"			1
19	522-5313 5/16" washer (plated)	Rondelle plate plaqué 5/16"	Rondana chapeado 5/16"	2	2	2



	Description	Description	Descripción	MODEL / MODÈLE / MODELO		
				JT-50	JT-75	JT-100
1	023-0100 PG-1002-4L pressure gauge	Manomètre PG-1002-4L	Manómetro PG-1002-4L	1	1	1
2	023-0570 Brass elbow VT-229-4-4	Raccord d'insertion VT-229-4-4	Codo de inserción VT-229-4-4	2	2	2
3	124-0120 2000 model mechanical seal	Joint de pompe modèle 2000	Sello mecánico modelo 2000	1	1	1
4	151-2120 1/2 H.P. motor SF 115/230 Volts	Moteur 1/2 C.V. BC 115/230 Volts	Motor 1/2 C.V. BC 115/230 Volts	1		
4	151-2150 3/4 H.P. motor SF 115/230 Volts	Moteur 3/4 C.V. BC 115/230 Volts	Motor 3/4 C.V. BC 115/230 Volts		1	
4	151-2180 1.0 H.P. motor SF 115/230 Volts	Moteur 1 C.V. BC 115/230 Volts	Motor 1.0 C.V. BC 115/230 Volts			1
5	242-0500 MV-4040-1 polyethylene tubing	Tuyau de polyéthylène MV-4040-1	Tubo de polietileno MV-4040-1	1	1	1
6	310-0230 Pump base	Base de pompe	Base de la bomba	1	1	1
7	511-0010 Motor bracket	Support du moteur	Soporte del motor	1	1	1
8	511-0050 Pump body - assembly	Corps de la pompe	Cuerpo de la bomba - ensamble	1	1	1
9	515-0020 5 1/2 x 5 1/4 x 1/8 o'ring	Joint torique 5 1/2 x 5 1/4 x 1/8	O-ring 5 1/2 x 5 1/4 x 1/8	1	1	1
10	515-0042 MJ/MS-50 4.720" impeller	Impulseur MJ/MS-50 4.720"	Impulsor MJ/MS-50 4.720"	1		
10	515-0044 MJ/MS-75 5.000" impeller	Impulseur MJ/MS-75 5.000"	Impulsor MJ/MS-75 5.000"		1	
10	515-0046 MJ/MS-100 5.200" impeller	Impulseur MJ/MS-100 5.200"	Impulsor MJ/MS-100 5.200"			1
11	515-0075 3/8"-16 x 1 3/4" hexagonal bolt	Boulon hex. plaqué 3/8"-16 x 1 3/4"	Tornillo hex. chapeado 3/8"-16 x 1 3/4"	2	2	2
12	515-0100 3/8"-16 x 2" hexagonal bolt	Boulon hex. plaqué 3/8"-16 x 2"	Tornillo hex. chapeado 3/8"-16 x 2"	2	2	2
13	522-3510 1/4" N.P.T. brass plug	Bouchon hex. en laiton 1/4" N.P.T.	Tapón hex. de bronce 1/4" N.P.T.	2	2	2
14	661-0100 FSG-2 / 30-50 pressure switch	Interrupteur pression FSG-2-30-50	Interruptor de presión FSG-2 / 30-50	1	1	1
15	515-0109 Shallow well ejector body	Corps éjecteur / Surface	Cuerpo extractor / superficie	1	1	1
16	515-0120 Shallow well ejector gasket	Joint / Éjecteur de surface	Empaque / extractor somero	1	1	1
17	515-0141 17/64" Nozzle	Bec 17/64"	Boquilla 17/64"	1	1	1
18	515-0151 28/64" Ventury tube short	Tube de venturi court 28/64"	Tubo venturi corto 28/64"	1		
18	515-0152 32/64" Ventury tube short	Tube de venturi court 32/64"	Tubo venturi corto 32/64"		1	
18	515-0153 34/64" Ventury tube short	Tube de venturi court 34/64"	Tubo venturi corto 34/64"			1
19	522-4215 3/8"-16 X 1 1/4" hexagonal bolt	Boulon hex. plaqué 3/8"-16 X 1 1/4"	Tapón chapeado 3/8"-16 x 1 1/4"	2	2	2
20	522-5313 5/16" washer (plated)	Rondelle plate plaqué 5/16"	Rondana chapeado 5/16"	2	2	2

LIMITED WARRANTY

The company's products are guaranteed to be free from defects in material and/or workmanship and to perform as advertised when properly installed, used and maintained in accordance with our written instructions. Should any part(s) (with the exception of the condenser, pressure gauge, pressure switch and/or cable used with submersible pumps) prove defective within one year from date of purchase, it (or they) will be replaced F.O.B. our Factory or Branch, or service outlet without charge, provided the defective part be returned to Factory or Branch, transportation charges prepaid.

We will not be responsible for labor charges, losses or consequential damages of any kind or character caused by defective parts nor for other charges incurred in the replacement or repair of defective parts by the Purchaser. This warranty does not apply when damage is caused by sand or abrasive materials, chemical deposits, corrosion, lightning, transient voltage surges, improper voltage, water-logged tanks, insufficient yield of well, careless handling, improper installation or use.

The foregoing state the company's entire liability for any claim of damages whatever, arising out of the supply of said equipment or its use, and is made by the company and accepted by Purchaser in lieu of all other warranties, obligations or liabilities expressed or implied.

All electric motors, and air cooled engines, that complete the pumping units, are warranted as to workmanship and materials for a period of one year from date of purchase. Should a failure occur within this one year period, the determination of warranty responsibility can be made only by the motor and engine companies or their service shops. An inoperative unit should be taken to an authorized service shop and, according to the service shop's determination of cause of failure, the actual repair will be either charged to the customer or put on a no-charge basis. If the repair is on a no-charge basis, it will not cover removal or re-installation charges, mileage, service calls or other charges not part of the actual repair.

Where there is no local service shop available for inspection and repair, Pompco Inc. must be notified of a failure within the warranty period and will supply instructions to the dealer for repair or replacement. If the company is not notified, the responsibility for the repair must be borne by

GARANTIE LIMITÉE

Les produits de la compagnie sont garantis contre tout défaut matériel et/ou de fabrication et devraient donner le rendement annoncé pourvu qu'ils soient installés, utilisés et entretenus conformément à nos instructions écrites. Si toute pièce (à l'exception du condensateur, du manomètre, de l'interrupteur à pression et/ou du câble utilisé avec la pompe submersible) venait à faire défaut en deçà d'un an de la date d'achat, elle sera remplacée F.O.B. à l'usine ou à la succursale, sans frais, pourvu que la pièce fautive soit renvoyée à l'usine ou à la succursale, tous frais de port payés.

Nous ne sommes pas responsables des frais de main d'œuvre, des pertes ou des dommages de toutes sortes causés par des pièces fautives ou de tout autre frais encouru pour le remplacement ou la réparation de pièces fautives par l'acheteur. Cette garantie ne s'applique pas aux dommages causés par le sable ou les abrasifs, les dépôts chimiques, la corrosion, la foudre, les surtensions passagères, les excès ou les insuffisances de voltage, l'inondation des réservoirs, l'insuffisance de rendement du puits, les mauvais soins, le mauvais usage ou une mauvaise installation.

Les paragraphes qui précèdent engagent l'entière responsabilité de la compagnie pour toute réclamation de dommages résultant de la fourniture ou de l'usage dudit équipement et tiennent lieu de garantie pour l'acheteur à l'exclusion de toute autre garantie, obligation ou responsabilité explicite ou implicite.

Tous les moteurs électriques et les moteurs à refroidissement par air qui sont fournis avec des pièces fabriquées chez nous pour former des unités de pompage complètes sont garantis contre tout défaut matériel et de fabrication pour une période d'un an à compter de la date d'achat. S'ils venaient à faire défaut en deçà de cette période d'un an, il appartient aux seuls fabricants de ces appareils ou à leurs postes de service de déterminer la responsabilité en fonction de la garantie. L'unité défectueuse devra être apportée à un poste de service autorisé qui déterminera la cause du problème et effectuera la réparation sans frais ou aux frais du client, selon le cas. Si la réparation est effectuée sans frais, la garantie ne couvrira pas les frais de démontage ou d'installation, les frais de kilométrage, les frais de service ou les autres frais qui ne sont pas directement liés à la réparation.

Où il n'existe pas d'atelier de dépannage pour fins d'inspection et de réparation, la compagnie Pompco Inc. doit être avisée de toute défec-tuosité en deçà de la période de garantie et fera tenir ses instructions au distributeur concernant la réparation ou le remplacement. Si la Compagnie n'est pas avisée, le distributeur devra assumer la responsabilité des réparations.

GARANTÍA LIMITADA

Los productos de la compañía están garantizados contra todo defecto material y/o de fabricación y deben proporcionar el rendimiento anunciado, siempre y cuando estén instalados, utilizados y se les dé el mantenimiento siguiendo nuestras instrucciones escritas. Si alguna pieza (a excepción del capacitor y/o del cable utilizado para la bomba sumergible) llegara a presentar una falla después de un año de la fecha de compra, será repuesta libre a bordo (L.A.B.) en la fábrica o en la sucursal sin costo, siempre y cuando se envíe la pieza defectuosa a la fábrica o a la sucursal con todos los gastos de envío pagados.

No nos hacemos responsables de los gastos de mano de obra, de pérdidas o daños de ninguna índole causados por el uso de piezas defectuosas, ni de cualquier otro gasto ocasionado por la sustitución o la reparación de piezas defectuosas por parte del comprador. Esta garantía no es aplicable a los daños causados por partículas abrasivas, depósitos químicos, corrosión, rayos, sobretensión pasajera, excesos o insuficiencias de voltaje, inundación de los depósitos, rendimiento insuficiente del pozo, falta de cuidado en el manejo, mal uso o una mala instalación.

Lo antes estipulado compromete la responsabilidad total de la compañía ante cualquier reclamación de daños que resultara de la entrega o del uso de dicho equipo y tiene efecto de garantía para el comprador, a exclusión de cualquier otra garantía, obligación o responsabilidad explícita o implícita.

Todos los motores eléctricos y de enfriamiento por aire surtidos con piezas fabricadas por nosotros y que forman unidades de bombeo completas están garantizadas contra cualquier defecto material o de fabricación por un periodo de un año a partir de la fecha de compra. Si hubiera alguna falla después del plazo de un año, solamente los fabricantes de los equipos o sus talleres de servicio podrán determinar la responsabilidad en función de la garantía. La unidad defectuosa deberá ser llevada a un taller de servicio autorizado que determinará la causa del problema y efectuará la reparación sin costo o con cargo al cliente, según el caso. Si se efectuara la reparación sin costo, la garantía no cubrirá los gastos de desmontaje y reinstalación, los gastos de kilometraje, los gastos de servicio u otros gastos relacionados directamente con la reparación.

En donde no hubiere un taller de servicio para fines de revisión y reparación, se debe reportar cualquier falla ocurrida después del plazo de garantía a la compañía Pompco Inc., quien dará instrucciones al distribuidor respecto a la reparación o a la sustitución correspondiente. Si no se reportara la falla a la compañía, el distribuidor deberá asumir la responsabilidad de las reparaciones.