



**OWNER'S MANUAL
MANUEL DU PROPRIÉTAIRE
MANUAL DEL
PROPIETARIO**

**CENTRIFUGAL PUMP
POMPE CENTRIFUGE
BOMBA CENTRÍFUGA
GSC / GSB**



POMPCO, C.P. 247, Victoriaville, Québec, Canada, G6P 6S9

Tel: (819) 758-1581 - Fax: (819) 758-4837

POMPCO S.A. de C.V., Guadalajara, Jalisco, MEXICO

Tel: (523) 827-2751

Web: www.pompcoco.com e-mail: service@pompcoco.com

IMPORTANT: Read carefully this instruction's manual before installing or operating the pump.

WARNING - ELECTROCUTION RISK:

- ⇒ Call upon a qualified electrician for the motor's electrical supply.
- ⇒ Make sure that the motor is correctly grounded and that all connections are safe and watertight.
- ⇒ Before proceeding to the maintenance of the pump, always shut down the motor's electrical supply.

INSTALLATION

- The pump must be installed on a solid base (it is built to be used horizontally with the exit being upward).
- Install a check valve on suction pipe.
- Add water in pump body if the water doesn't enter by itself in the pump.
- Start the pump.

WINTERIZING

The pump should be drained when there is some danger of freezing. To drain:

- Remove the plug from the pump discharge tee.
- Remove the drain plug from the bottom of the pump body.
- Drain all piping to a point below the freeze line.

IMPORTANT: Lire ce manuel d'instructions attentivement avant d'installer la pompe ou de la mettre en marche.

MISE EN GARDE - RISQUE D'ÉLECTROCUTION:

- ⇒ Faire appel à un électricien qualifié pour l'alimentation électrique du moteur.
- ⇒ S'assurer que le moteur est correctement mis à la terre, et que tous les raccordements sont étanches et sécuritaires.
- ⇒ Toujours couper l'alimentation électrique du moteur avant de procéder à l'entretien de la pompe.

INSTALLATION

- Installer la pompe sur une base solide (le moteur doit être à l'horizontale avec la sortie vers le haut).
- Installer un clapet de retenue sur le tuyau d'aspiration.
- Ajouter de l'eau dans le corps de la pompe si l'eau n'entre pas seule dans la pompe.
- Démarrer la pompe.

HIVERNAGE

La pompe devrait être drainée lorsqu'il y a des possibilités de gel. Pour drainer:

- Enlever le bouchon sur le té qui situé à la sortie de la pompe.
- Enlever le bouchon de drain qui situé dans le bas du corps de la pompe.
- Drainer tout les tuyaux en bas du point de congélation

IMPORTANTE: Lea este instructivo con cuidado antes de instalar o de encender la bomba.

PRECAUCIONES - RIESGO DE ELECTROCUCIÓN:

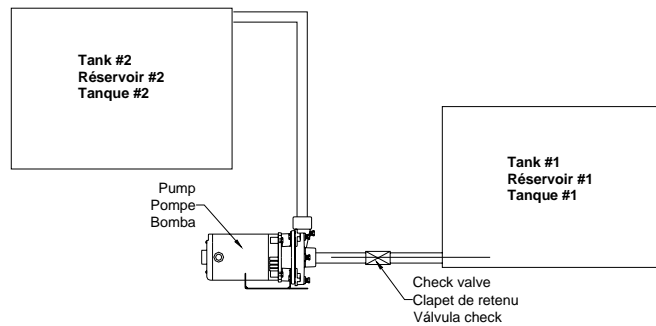
- ⇒ Llame a un electricista calificado para la instalación eléctrica del motor.
- ⇒ Asegúrese de que el motor esta aterrizado correctamente, y que todas las conexiones están selladas y aseguradas.
- ⇒ Corte siempre la alimentación eléctrica del motor antes de dar mantenimiento a la bomba.

INSTALACIÓN

- Instale la bomba sobre una base sólida (el motor debe estar en posición horizontal con la descarga hacia arriba).
- Instale una válvula de pie el extremo del tubo de la succión a un mínimo de 3 pies (1m) bajo el nivel del agua. Nota: no retire el tapón de la válvula para proteger la bomba de toda impureza.
- Instale la otra extremidad del tubo de la succión sobre la parte delantera de la bomba.
- En la descarga de la bomba instale un "codo t" con un tapón para facilitar el cebado o carga de la bomba y del tubo de succión.
- Arranque la bomba.

CEBADO o CARGA

Utilice el orificio de purga del "codo t" de descarga de la bomba para expulsar el aire atrapado dentro de la carcasa de la bomba para evitar la cavitación y problemas futuros de eficiencia. (Después de unos minutos la bomba deberá trabajar normalmente.)



LIMITED WARRANTY

The company's products are guaranteed to be free from defects in material and/or workmanship and to perform as advertised when properly installed, used and maintained in accordance with our written instructions. Should any part(s) (with the exception of the condenser, pressure gauge, pressure switch and/or cable used with submersible pumps) prove defective within one year from date of purchase, it (or they) will be replaced F.O.B. our Factory or Branch, or service outlet without charge, provided the defective part be returned to Factory or Branch, transportation charges prepaid.

We will not be responsible for labor charges, losses or consequential damages of any kind or character caused by defective parts nor for other charges incurred in the replacement or repair of defective parts by the Purchaser. This warranty does not apply when damage is caused by sand or abrasive materials, chemical deposits, corrosion, lightning, transient voltage surges, improper voltage, water-logged tanks, insufficient yield of well, careless handling, improper installation or use.

The foregoing state the company's entire liability for any claim of damages whatever, arising out of the supply of said equipment or its use, and is made by the company and accepted by Purchaser in lieu of all other warranties, obligations or liabilities expressed or implied.

All electric motors, and air cooled engines, that complete the pumping units, are warranted as to workmanship and materials for a period of one year from date of purchase. Should a failure occur within this one year period, the determination of warranty responsibility can be made only by the motor and engine companies or their service shops. An inoperative unit should be taken to an authorized service shop and, according to the service shop's determination of cause of failure, the actual repair will be either charged to the customer or put on a no-charge basis. If the repair is on a no-charge basis, it will not cover removal or re-installation charges, mileage, service calls or other charges not part of the actual repair.

Where there is no local service shop available for inspection and repair, Pomppo Inc. must be notified of a failure within the warranty period and will supply instructions to the dealer for repair or replacement. If the company is not notified, the responsibility for the repair must be borne by

GARANTIE LIMITÉE

Les produits de la compagnie sont garantis contre tout défaut matériel et/ou de fabrication et devraient donner le rendement annoncé pourvu qu'ils soient installés, utilisés et entretenus conformément à nos instructions écrites. Si toute pièce (à l'exception du condensateur, du manomètre, de l'interrupteur à pression et/ou du câble utilisé avec la pompe submersible) venait à faire défaut en deçà d'un an de la date d'achat, elle sera remplacée F.O.B. à l'usine ou à la succursale, sans frais, pourvu que la pièce fautive soit renvoyée à l'usine ou à la succursale, tous frais de port payés.

Nous ne sommes pas responsables des frais de main d'œuvre, des pertes ou des dommages de toutes sortes causés par des pièces fautives ou de tout autre frais encouru pour le remplacement ou la réparation de pièces fautives par l'acheteur. Cette garantie ne s'applique pas aux dommages causés par le sable ou les abrasifs, les dépôts chimiques, la corrosion, la foudre, les surtensions passagères, les excès ou les insuffisances de voltage, l'inondation des réservoirs, l'insuffisance de rendement du puits, les mauvais soins, le mauvais usage ou une mauvaise installation.

Les paragraphes qui précèdent engagent l'entière responsabilité de la compagnie pour toute réclamation de dommages résultant de la fourniture ou de l'usage dudit équipement et tiennent lieu de garantie pour l'acheteur à l'exclusion de toute autre garantie, obligation ou responsabilité explicite ou implicite.

Tous les moteurs électriques et les moteurs à refroidissement par air qui sont fournis avec des pièces fabriquées chez nous pour former des unités de pompage complètes sont garantis contre tout défaut matériel et de fabrication pour une période d'un an à compter de la date d'achat. S'ils venaient à faire défaut en deçà de cette période d'un an, il appartient aux seuls fabricants de ces appareils ou à leurs postes de service de déterminer la responsabilité en fonction de la garantie. L'unité défectueuse devra être apportée à un poste de service autorisé qui déterminera la cause du problème et effectuera la réparation sans frais ou aux frais du client, selon le cas. Si la réparation est effectuée sans frais, la garantie ne couvrira pas les frais de démontage ou d'installation, les frais de kilométrage, les frais de service ou les autres frais qui ne sont pas directement liés à la réparation.

Où il n'existe pas d'atelier de dépannage pour fins d'inspection et de réparation, la compagnie Pomppo Inc. doit être avisée de toute défec-tuosité en deçà de la période de garantie et fera tenir ses instructions au distributeur concernant la réparation ou le remplacement. Si la Compagnie n'est pas avisée, le distributeur devra assumer la responsabilité des réparations.

GARANTÍA LIMITADA

Los productos de la compañía están garantizados contra todo defecto material y/o de fabricación y deben proporcionar el rendimiento anunciado, siempre y cuando estén instalados, utilizados y se les dé el mantenimiento siguiendo nuestras instrucciones escritas. Si alguna pieza (a excepción del capacitor y/o del cable utilizado para la bomba sumergible) llegara a presentar una falla después de un año de la fecha de compra, será repuesta libre a bordo (L.A.B.) en la fábrica o en la sucursal sin costo, siempre y cuando se envíe la pieza defectuosa a la fábrica o a la sucursal con todos los gastos de envío pagados.

No nos hacemos responsables de los gastos de mano de obra, de pérdidas o daños de ninguna índole causados por el uso de piezas defectuosas, ni de cualquier otro gasto ocasionado por la sustitución o la reparación de piezas defectuosas por parte del comprador. Esta garantía no es aplicable a los daños causados por partículas abrasivas, depósitos químicos, corrosión, rayos, sobretensión pasajera, excesos o insuficiencias de voltaje, inundación de los depósitos, rendimiento insuficiente del pozo, falta de cuidado en el manejo, mal uso o una mala instalación.

Lo antes estipulado compromete la responsabilidad total de la compañía ante cualquier reclamación de daños que resultara de la entrega o del uso de dicho equipo y tiene efecto de garantía para el comprador, a exclusión de cualquier otra garantía, obligación o responsabilidad explícita o implícita.

Todos los motores eléctricos y de enfriamiento por aire surtidos con piezas fabricadas por nosotros y que forman unidades de bombeo completas están garantizadas contra cualquier defecto material o de fabricación por un periodo de un año a partir de la fecha de compra. Si hubiera alguna falla después del plazo de un año, solamente los fabricantes de los equipos o sus talleres de servicio podrán determinar la responsabilidad en función de la garantía. La unidad defectuosa deberá ser llevada a un taller de servicio autorizado que determinará la causa del problema y efectuará la reparación sin costo o con cargo al cliente, según el caso. Si se efectuara la reparación sin costo, la garantía no cubrirá los gastos de desmontaje y reinstalación, los gastos de kilometraje, los gastos de servicio u otros gastos relacionados directamente con la reparación.

En donde no hubiere un taller de servicio para fines de revisión y reparación, se debe reportar cualquier falla ocurrida después del plazo de garantía a la compañía Pomppo Inc., quien dará instrucciones al distribuidor respecto a la reparación o a la sustitución correspondiente. Si no se reportara la falla a la compañía, el distribuidor deberá asumir la responsabilidad de las reparaciones.