



CONVERTIBLE MT / JT



MODÈLE MT



MODÈLE JT

Les pompes centrifuges à injection modèles MT/JT sont d'une efficacité et d'une fiabilité exceptionnelle. Spécialement conçue pour un usage domestique, elles peuvent être utilisées pour pomper l'eau des puits, des étangs, des ruisseaux et de plusieurs autres sources.

Son impulseur en polycarbonate moulé avec grande précision assure aux modèles MT/JT une efficacité optimale. Afin d'éliminer toutes formes de vibrations, l'impulseur est vissé à l'arbre du moteur.

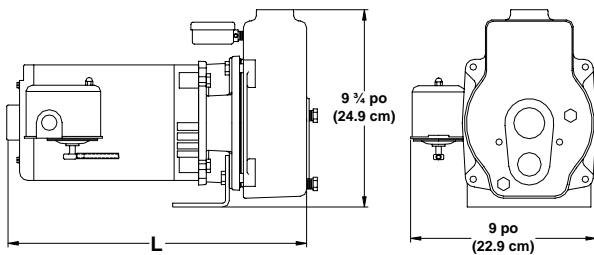
Grâce à son disque en acier inoxydable, ces pompes se démarquent de toutes les autres. En effet, cette innovation facilite l'entretien et réduit la corrosion.

Le corps de la pompe et le support du moteur sont coulés en fonte grise, de même qu'usinés avec précision afin de maximiser la performance. Par la suite, ces pièces sont traitées avec 2 couches de peinture qui leur donnent ainsi une plus grande résistance à la corrosion.

- Moteur monophasé à bride "J-face" (modèle MT) et à bride carrée (modèle JT), 3450 tr/min, 60 Hz, 115/230 Volts, avec protection thermique automatique et un arbre en acier inoxydable
- Disque en acier inoxydable à l'intérieur pour faciliter le nettoyage
- Interrupteur à pression 30/50 lbs/po²
- Manomètre 0 - 100 P.S.I.
- L'éjecteur n'est pas inclus

Chaque pompe est testée en usine

Autres voltages et TEFC disponibles en option



Numéro commande	Modèle pompe	Moteur CV (kW)	Aspiration pouce (mm)	Refoulement pouce (mm)	Longueur (L) pouce (cm)	Poids d'expédition lbs (kg)
513-1020	MT-50	1/2 (.37)	1 1/4" (31.75)	1" (25.4)	14.50 (36.9)	46 (21)
513-1030	MT-75	3/4 (.55)			14.75 (37.5)	50 (23)
513-1040	MT-100	1.0 (.75)			15.00 (38.1)	52 (24)

510-1050	JT-50	1/2 (.37)	1 1/4" (31.75)	1" (25.4)	14.75 (37.5)	40 (18)
510-1075	JT-75	3/4 (.55)			15.50 (39.4)	42 (19)
510-1100	JT-100	1.0 (.75)			14.00 (35.6)	45 (20)

ENSEMBLES D'ÉJECTEUR POUR PUIXS DE SURFACE

(inclus: corps de l'éjecteur, tube de venturi, bec, joint d'étanchéité, boulons et rondelles)



Numéro de commande	Modèle	C.V.	Diamètre	
			Venturi	Bec
513-1165	JT-7-50H	1/2	28/64	17/64
513-1175	JT-7-75H	3/4	32/64	17/64
513-1185	JT-7-100H	1	34/64	17/64

TABLEAU DE RENDEMENT - PUIXS DE SURFACE

MODÈLE	MOTEUR C.V. (kW)	TUBE VENTURI & BEC	PRESSION REFOUL. P.S.I. (kPa)	PROFONDEUR EN PIEDS (MÈTRES)					DÉBIT NUL PSI (kPa)
				5 (1.52)	10 (3.05)	15 (4.57)	20 (6.1)	25 (7.62)	
				CAPACITÉ - GALLONS U.S. / HEURE (LITRES / HEURE)					
MT-50 JT-50	1/2 (.37)	287	30 (207)	780 (2948)	710 (2684)	612 (2313)	510 (1928)	410 (1550)	75 (518)
			40 (276)	590 (2230)	530 (2003)	460 (1739)	380 (1436)	315 (1191)	
			50 (345)	370 (1399)	340 (1285)	300 (1134)	250 (945)	205 (775)	
			60 (414)	185 (699)	170 (642)	150 (567)	125 (472)	100 (378)	
MT-75 JT-75	3/4 (.55)	327	30 (207)	1080 (4082)	975 (3686)	845 (3194)	700 (2646)	565 (2136)	72 (497)
			40 (276)	990 (3742)	895 (3383)	775 (2930)	640 (2419)	520 (1965)	
			50 (345)	670 (2532)	605 (2287)	525 (1985)	440 (1663)	360 (1361)	
			60 (414)	380 (1436)	345 (1304)	300 (1134)	250 (945)	210 (794)	
MT-100 JT-100	1 (.75)	347	30 (207)	1160 (4385)	1050 (3969)	910 (3440)	750 (2835)	610 (2306)	74 (511)
			40 (276)	1150 (4347)	1040 (3931)	900 (3402)	740 (2797)	600 (2268)	
			50 (345)	840 (3175)	760 (2873)	660 (2495)	550 (2079)	450 (1701)	
			60 (414)	490 (1852)	450 (1701)	390 (1474)	325 (1229)	270 (1021)	

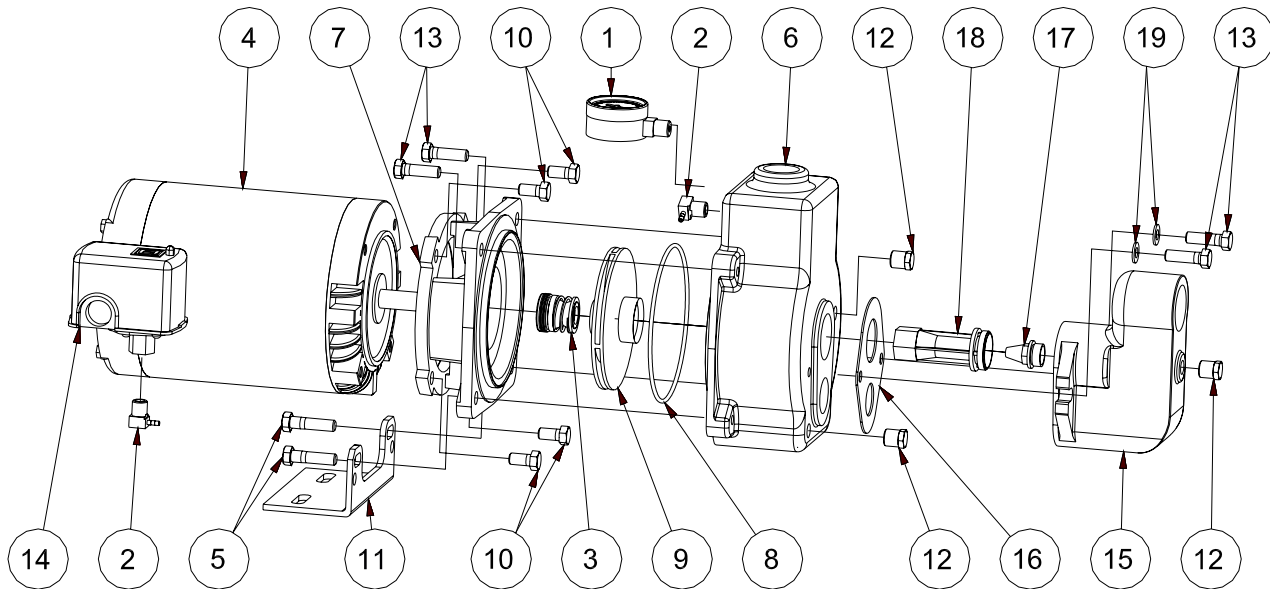
TABLEAU DE RENDEMENT - PUIXS DE PROFONDEUR

MODÈLE	MOTEUR C.V. (kW)	TUBE VENTURI & BEC	PRESSION REFOUL. P.S.I. (kPa)	PROFONDEUR EN PIEDS												
				20	30	40	50	60	70	80	90	100	110	120		
				CAPACITÉ - U.S. GALLONS / HEURE												
MT-50 JT-50	1/2	245	30	610	530	450	380	300	200							
			40	430	360	290	210	140	70							
			50	240	180	130	80	20								
		235	30			390	330	280	220	170						
			40			240	200	160	120	80						
			50			140	105	70	30							
		225	30				310	280	230	180	120	80				
			40				220	180	140	100	50	20				
			50				110	85	60	30						
MT-75 JT-75	3/4	234	30	770	640	580	490	400	300							
			40	600	510	420	340	230	150							
			50	380	310	230	170	70								
		226	30			470	440	410	350	260	215	140				
			40			420	360	300	250	170	130	60				
			50			290	250	200	170	90	50					
		225	30					260	250	210	180	160	110	80		
			40					240	200	170	140	100	60	30		
			50					140	110	80	70	30	10			
MT-100 JT-100	1	234	30	910	780	670	540	430	320	210						
			40	700	600	500	380	300	200	110						
			50	480	390	310	210	130	50							
		226	30			470	470	420	370	270	220	150	100			
			40			430	380	320	270	200	150	90	50			
			50			310	260	210	180	110	60	10				
		225	30					310	280	240	190	170	120	90		
			40					265	230	190	150	110	70	40		
			50					160	130	100	75	40	15			

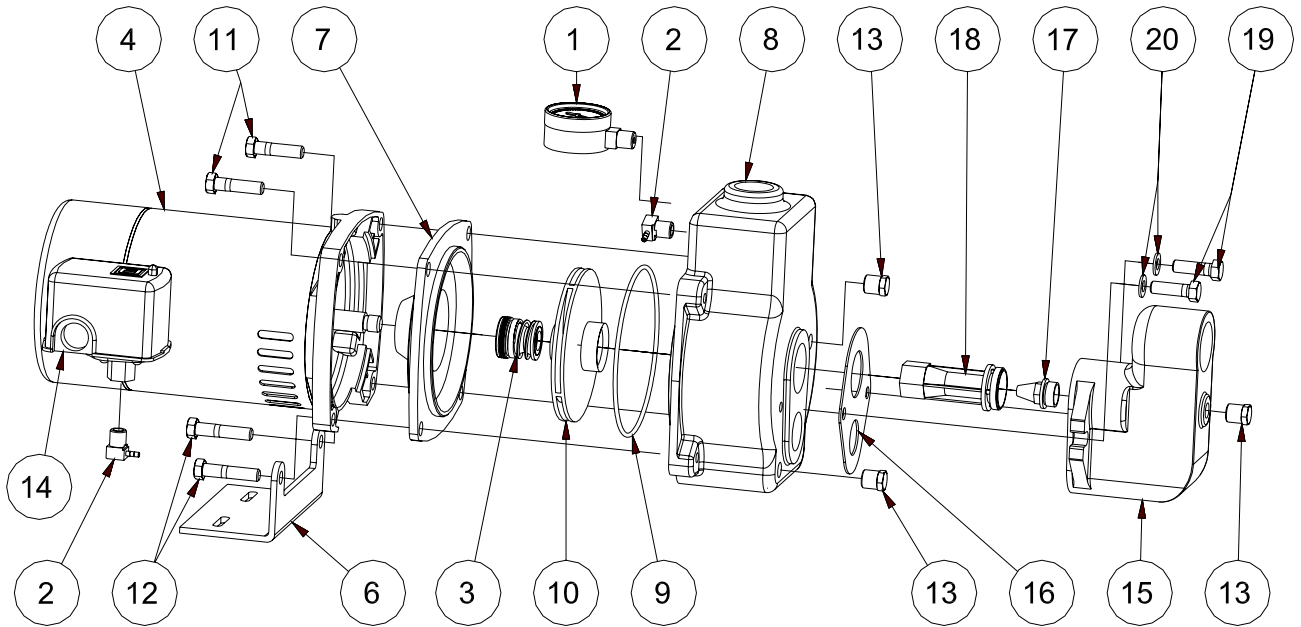
ENSEMBLES À DEUX TUYAUX POUR PUIXS PROFOND
(inclus: corps de l'éjecteur, tube de venturi et bec)

Numéro de commande	Modèle	Diamètre	
		Venturi	Bec
513-0190	AJ37 FP 225	22/64	15/64
513-0200	AJ37 FP 235	23/64	15/64
513-0210	AJ37 FP 226	22/64	16/64
513-0230	AJ37 FP 245	24/64	15/64
513-0250	AJ37 FP 234	23/64	14/64





Pièce	Numéro commande	Description	MODÈLES		
			MT-50	MT-75	MT-100
1	023-0100	Manomètre PG-1002-4L	1	1	1
2	023-0570	Raccord d'insertion VT-229-4-4	2	2	2
3	124-0120	Joint de pompe modèle 2000	1	1	1
4	151-1210	Moteur 1/2 C.V. bride « 56J » 115/230 Volts	1		
4	151-1230	Moteur 3/4 C.V. bride « 56J » 115/230 Volts		1	
4	151-1250	Moteur 1 C.V. bride « 56J » 115/230 Volts			1
	242-0500	Tuyau de polyéthylène MV-4040-1	1	1	1
5	310-0120	Boulon hex. plaqué 3/8"-16 x 1 1/2"	2	2	2
6	511-0055	Corps de la pompe - assemblé (MT)	1	1	1
7	515-0016	Support du moteur (MT)	1	1	1
8	515-0020	Joint torique 5 1/2 x 5 1/4 x 1/8	1	1	1
9	515-0042	Impulseur MT/JT-50 4.720"	1		
9	515-0044	Impulseur MT/JT-75 5.000"		1	
9	515-0046	Impulseur MT/JT-100 5.200"			1
	515-0051	Disque s/s	1	1	1
10	515-0065	Boulon hex. plaqué 3/8"-16 x 3/4"	4	4	4
11	310-0230	Base de pompe	1	1	1
12	522-3510	Bouchon hex. en laiton 1/4" N.P.T.	2	2	2
13	522-4215	Boulon hex. plaqué 3/8"-16 x 1 1/4"	2	2	2
14	661-0100	Interrupteur de pression FSG-2 / 30-50	1	1	1
Éjecteur pour puits de surface			Éjecteur pour puits profond		
15	515-0109	Corps éjecteur / Surface	310-0030	Corps éjecteur / Profondeur	
16	515-0120	Joint / Éjecteur de surface			
17	515-0140	Bec 16/64"	310-0110	Bec 14/64"	
17	515-0141	Bec 17/64"	310-0105	Bec 15/64"	
18	515-0151	Tube de venturi court 28/64"	310-0100	Bec 16/64"	
18	515-0152	Tube de venturi court 32/64"	310-0090	Tube de venturi long 22/64"	
18	515-0153	Tube de venturi court 34/64"	310-0092	Tube de venturi long 23/64"	
18	515-0154	Tube de venturi court 36/64"	310-0094	Tube de venturi long 24/64"	
18	515-0156	Tube de venturi court 38/64"			
19	522-5313	Rondelle plate plaqué 5/16"			



Pièce	Numéro commande	Description	MODÈLES		
			JT-50	JT-75	JT-100
1	023-0100	Manomètre PG-1002-4L	1	1	1
2	023-0570	Raccord d'insertion VT-229-4-4	2	2	2
3	124-0120	Joint de pompe modèle 2000	1	1	1
4	151-2120	Moteur 1/2 C.V. bride carrée 115/230 Volts	1		
4	151-2150	Moteur 3/4 C.V. bride carrée 115/230 Volts		1	
4	151-2180	Moteur 1 C.V. bride carrée 115/230 Volts			1
5	242-0500	Tuyau de polyéthylène MV-4040-1	1	1	1
6	310-0230	Base de pompe	1	1	1
7	511-0010	Support du moteur	1	1	1
8	511-0055	Corps de la pompe	1	1	1
9	515-0020	Joint torique 5 1/2 x 5 1/4 x 1/8	1	1	1
10	515-0042	Impulseur MT/JT-50 4.720"	1		
10	515-0044	Impulseur MT/JT-75 5.000"		1	
10	515-0046	Impulseur MT/JT-100 5.200"			1
	515-0051	Disque s/s	1	1	1
11	515-0075	Boulon hex. plaqué 3/8"-16 x 1 3/4"	2	2	2
12	515-0100	Boulon hex. plaqué 3/8"-16 x 2"	2	2	2
13	522-3510	Bouchon hex. en laiton 1/4" N.P.T.	2	2	2
14	661-0100	Interrupteur de pression FSG-2 / 30-50	1	1	1
Éjecteur pour puits de surface			Éjecteur pour puits profond		
15	515-0109	Corps éjecteur / Surface	310-0030	Corps éjecteur / Profondeur	
16	515-0120	Joint / Éjecteur de surface			
17	515-0140	Bec 16/64"	310-0110	Bec 14/64"	
17	515-0141	Bec 17/64"	310-0105	Bec 15/64"	
18	515-0151	Tube de venturi court 28/64"	310-0100	Bec 16/64"	
18	515-0152	Tube de venturi court 32/64"	310-0090	Tube de venturi long 22/64"	
18	515-0153	Tube de venturi court 34/64"	310-0092	Tube de venturi long 23/64"	
18	515-0154	Tube de venturi court 36/64"	310-0094	Tube de venturi long 24/64"	
18	515-0156	Tube de venturi court 38/64"			
13	522-3510	Bouchon hex. en laiton 1/4" N.P.T.			
19	522-4215	Boulon hex. plaqué 3/8"-16 X 1 1/4"			
20	522-5313	Rondelle plate plaqué 5/16"			