

Utilisée principalement dans les systèmes d'irrigation, d'arrosage de pelouse, d'aérateur dans les piscicultures, de transfert d'eau entre bassins et lacs, de fontaine ainsi que dans les érablières.

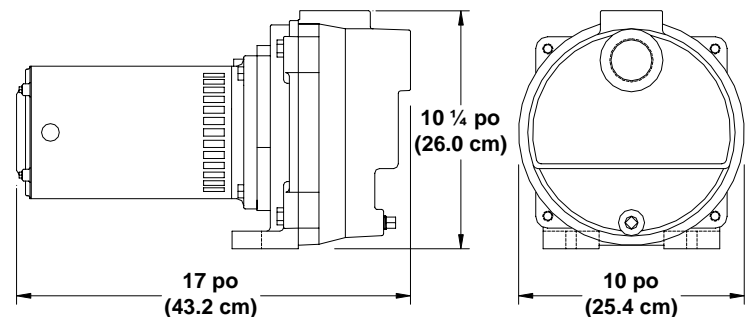
PARTICULARITÉS

- Maintenance sur place possible grâce à un accès facile aux pièces internes.
- Amorçage facilité grâce à son grand volume d'eau contenu à l'intérieur du corps.
- Débit d'eau élevé dû à la conception de son corps, de son diffuseur et de son impulseur.
- Difficilement désamorçable même en présence de bulles d'air dans l'eau.
- Longévité assurée par une peinture résistante à la corrosion et par une construction robuste.

CARACTÉRISTIQUES

- Moteur monophasé à **bride carrée**, 60 Hz, 115/230 Volts à démarrage par condensateur. De plus, il est muni d'une protection thermique automatique
- Amorçage facile jusqu'à 25 pieds (**7.62 m**)

Chaque pompe est testée en usine.



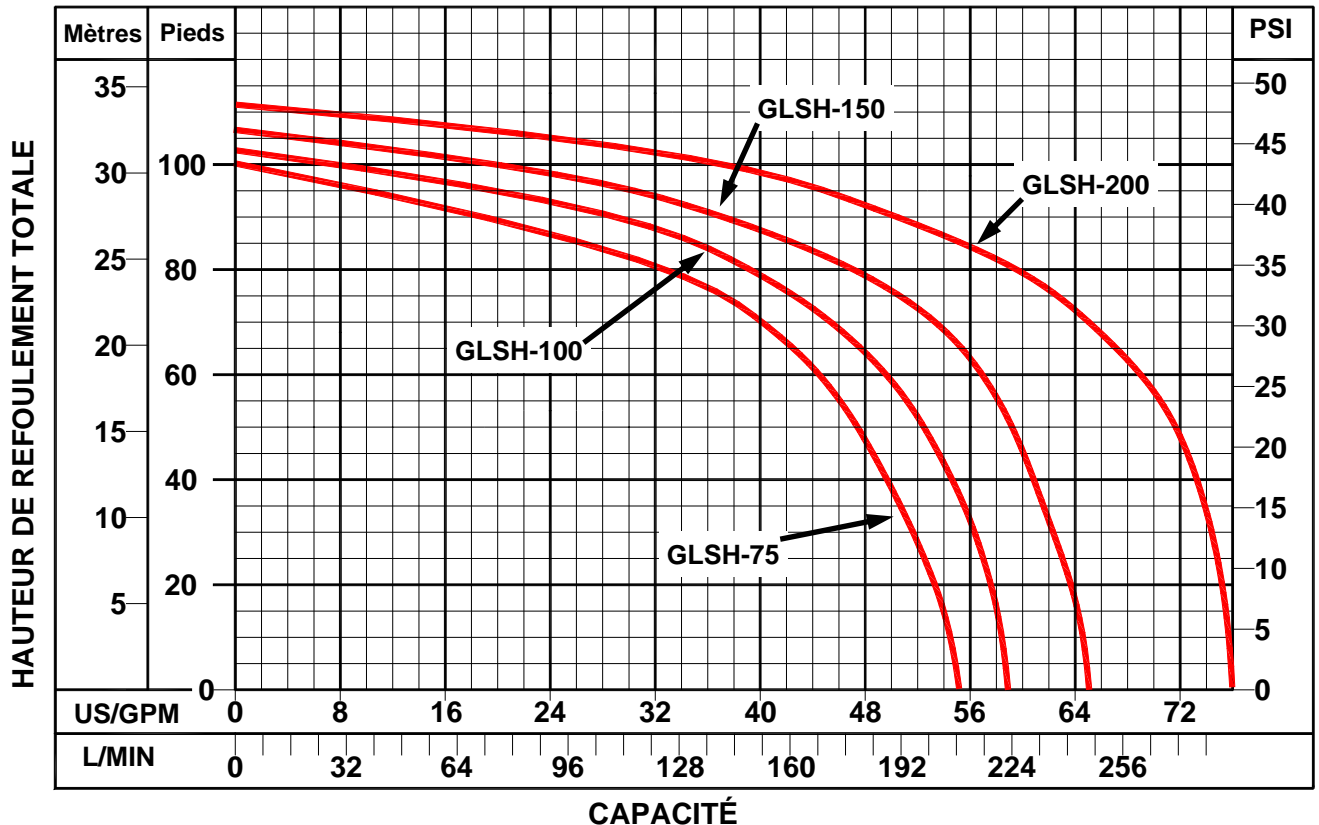
Numéro commande	Modèle pompe	Moteur C.V. (kW)	Aspiration pouce (mm)	Refoulement pouce (mm)	Poids d'expédition lbs (kg)
335-1075	GLSH-75	3/4 (.55)	1 1/2" (38.10)	1 1/2" (38.10)	63 (29)
335-1100	GLSH-100	1.0 (.75)	1 1/2" (38.10)	1 1/2" (38.10)	65 (30)
335-1150	GLSH-150	1.5 (1.1)	1 1/2" (38.10)	1 1/2" (38.10)	70 (32)
335-1200	GLSH-200	2.0 (1.5)	1 1/2" (38.10)	1 1/2" (38.10)	75 (34)

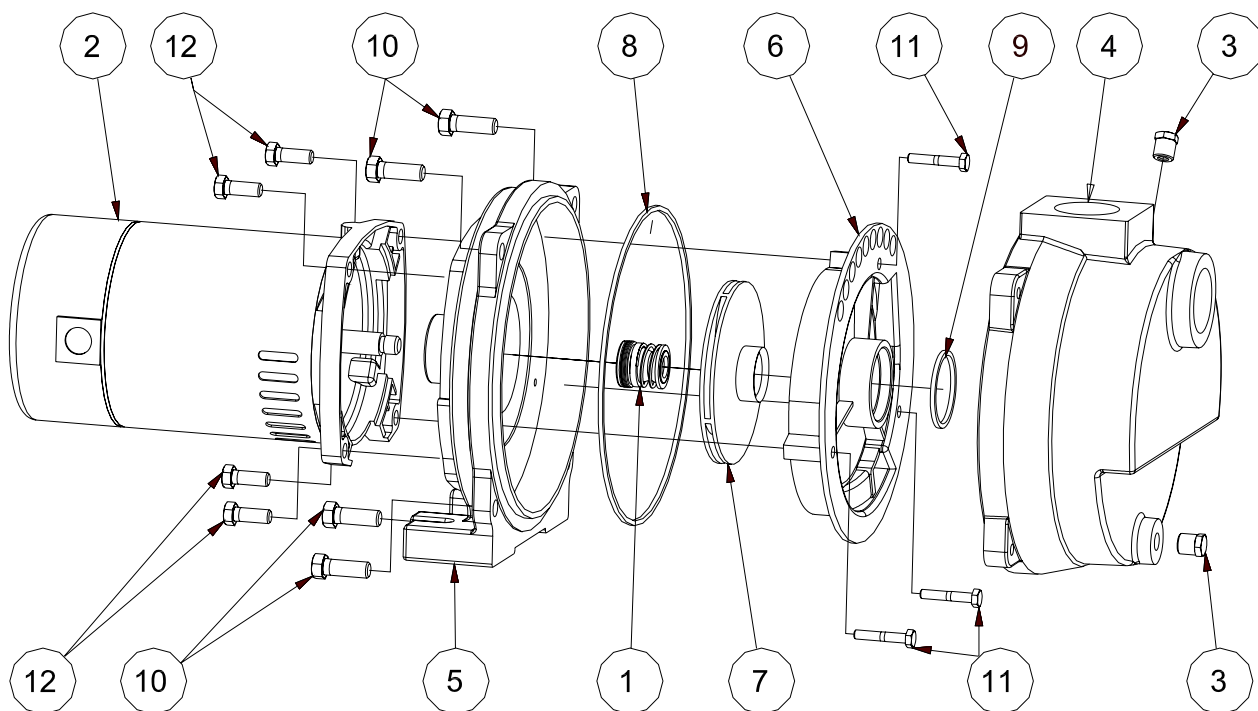


COURBES DE POMPAGE GLSH

Modèle	Moteur C.V. (kW)	Pression Refolement P.S.I. (kPa)	Profondeur en Pieds (Mètres)				
			5 (1.52)	10 (3.05)	15 (4.57)	20 (6.10)	25 (7.62)
			Capacité - U.S. Gallons par Minute (Litres par Minute)				
GLSH-75	3/4 (.55)	10 (69)	52 (197)	49 (185)	45 (170)	41 (155)	35 (132)
		20 (138)	46 (174)	44 (166)	40 (151)	36 (136)	30 (113)
		30 (207)	39 (147)	35 (132)	30 (113)	25 (95)	19 (72)
GLSH-100	1.0 (.75)	10 (69)	56 (212)	52 (197)	49 (185)	45 (170)	37 (140)
		20 (138)	52 (197)	48 (181)	45 (170)	40 (150)	32 (121)
		30 (207)	45 (170)	40 (151)	37 (140)	30 (113)	22 (83)
		40 (276)	20 (76)	14 (53)			
GLSH-150	1.5 (1.1)	10 (69)	63 (238)	59 (223)	55 (208)	50 (189)	39 (148)
		20 (138)	58 (219)	55 (208)	51 (193)	46 (174)	35 (133)
		30 (207)	53 (200)	50 (189)	45 (170)	40 (150)	26 (98)
		40 (276)	32 (121)	26 (98)	13 (49)		
GLSH-200	2.0 (1.5)	10 (69)	74 (281)	70 (266)	66 (248)	59 (224)	47 (179)
		20 (138)	71 (268)	68 (258)	62 (236)	56 (212)	44 (166)
		30 (207)	64 (241)	61 (229)	56 (212)	51 (192)	39 (147)
		40 (276)	44 (168)	38 (143)	26 (99)		

Modèle	GLSH-75	GLSH-100	GLSH-150	GLSH-200
Débit Nul P.S.I. (kPa)	43 (296)	44 (303)	46 (317)	48 (330)





Pièce	Numéro commande	Description	MODÈLES			
			GLSH-75	GLSH-100	GLSH-150	GLSH-200
1	124-0120	Joint mécanique (modèle 2000)	1	1	1	1
2	151-2150	Moteur 3/4 C.V. bride carrée (SF1.5)	1			
2	151-2180	Moteur 1.0 C.V. bride carrée (SF1.4)		1		
2	151-2265	Moteur 1.5 C.V. bride carrée (SF1.47)			1	
2	151-2270	Moteur 2.0 C.V. bride carrée (SF1.3)				1
3	522-3510	Bouchon en laiton ¼ NPT	1	1	1	1
4	330-0010	Corps de la pompe	1	1	1	1
5	330-0020	Plaque du joint mécanique	1	1	1	1
6	330-0030	Diffuseur	1	1	1	1
7	330-0035	Impulseur 2.0 C.V.				1
7	330-0040	Impulseur 1.5 C.V.			1	
7	330-0050	Impulseur 1.0 C.V.		1		
7	330-0055	Impulseur 3/4 C.V.	1			
8	330-0060	Joint torique carré du corps/pompe	1	1	1	1
9	330-0070	Joint torique rond du diffuseur	1	1	1	1
10	330-0080	Boulon hex. plaqué 7/16"-14 x 1-1/4"	4	4	4	4
11	330-0090	Boulon hex. S/S 1/4"-20 x 1-1/2"	3	3	3	3
12	519-0150	Boulon hex. plaqué 3/8"-16 x 1"	4	4	4	4